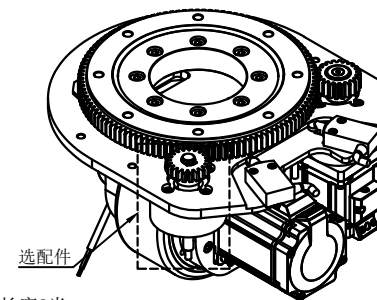
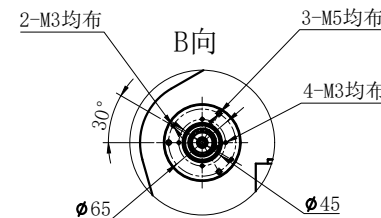
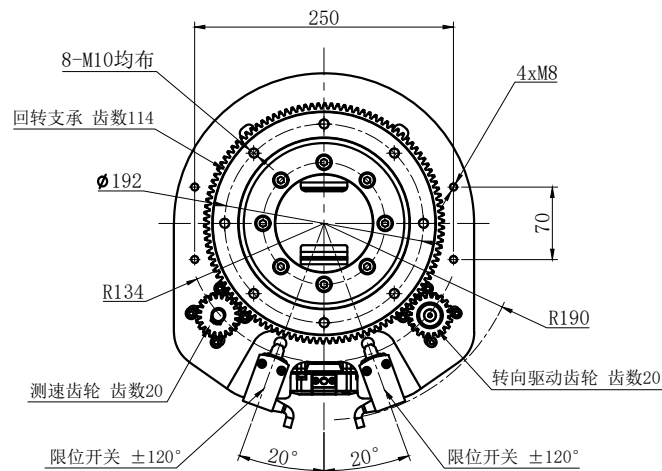
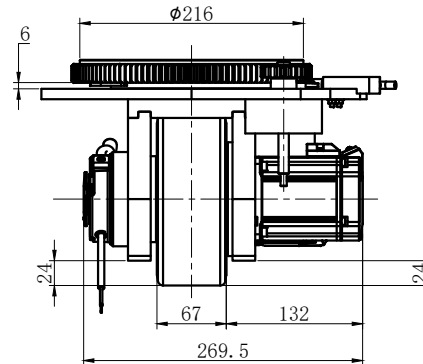
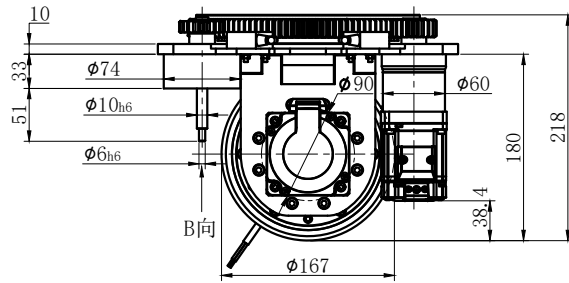




TEC-167-HS

TEC-167P1000SP-32-48HS

伺服电机驱动轮单元



电机端线束		刹车端线束	
序号	颜色 信号	序号	信号
1	红 U	1	+48V
2	黄 V	2	GND
3	黑 W		
4	绿 PE		

可选用配件:

限位开关、原点开关、外置编码器(测速端)、电位器

1、牵引电机、转向电机电源线长度2米。

2、编码器接线长度1.7米

行走、转向编码器接线定义(分辨率2500) 极对数: 5															设计:	日期: 2022. 10. 19	
序号	1	2	3	4	5	6	7	8	9	10	11	12	13	14	15	工艺:	
信号	A-	B-	Z-	U-	V-	W-	A+	B+	Z+	U+	V+	W+	5V	PE	GND	审核:	

牵引电机数据		
类型: 伺服电机		
功率(S2-60min)	W	1000
电压	V	48
转速	Rpm	3000
电流	A	26.4
扭矩	Nm	3.18
IP防护等级	IP	65

牵引变速箱		
传动比	I	32
额定输出扭矩	Nm	88
最大加速和制动扭矩	Nm	240
驱动轮承载	Kg	800
制动器扭矩	Nm	8
润滑	润滑脂	

转向电机数据		
类型: 伺服电机		
功率(S2-60min)	W	200
电压	V	48
转速	Rpm	3000
电流	A	6.4
电机扭矩	Nm	0.64
传动比	I	50
齿轮输出扭矩	Nm	28
IP防护等级	IP	65
润滑	润滑脂	

总重量	Kg	27
-----	----	----

公司	江苏亿控智能装备有限公司
网址	<a href="https://www.yikongzhineng.com/">https://www.yikongzhineng.com/</a>