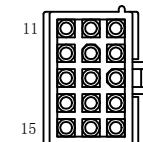
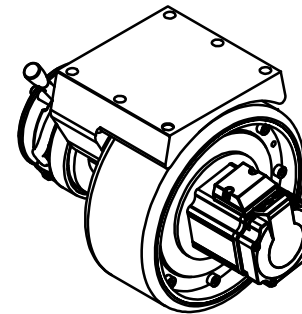
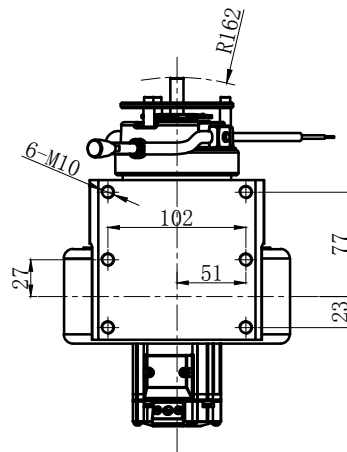
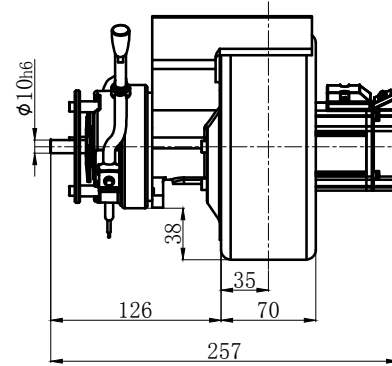
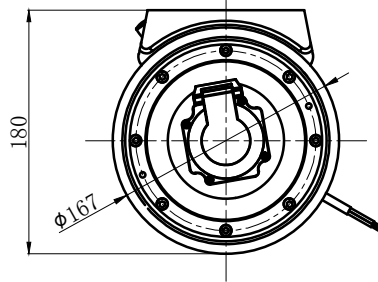




TEC-167-H

TEC-167P400S-24H

同步电机驱动轮单元



类型: 同步伺服电机		
功率 (S1)	W	400
电压	V	24
转速	Rpm	2800
电流	A	19.1
扭矩	Nm	1.27
IP防护等级	IP	65

传动比	I	29.7
额定车轮扭矩	Nm	32
最大加速和制动扭矩	Nm	105
聚氨酯轮最大载荷	Kg	600
制动器力矩	Nm	4
润滑		润滑脂

电机端线束			刹车端线束	
序号	颜色	信号	序号	信号
1	红	U	1	+24V
2	黄	V	2	GND
3	黑	W		
4	绿	PE		



可选用配件:  
外置编码器

编码器接线定义 (分辨率2500) 极对数: 4															设计: Z.S.H	日期: 2021.11.17		
序号	1	2	3	4	5	6	7	8	9	10	11	12	13	14	15	工艺: Y.J.P		V1.1
信号	屏蔽	+5V	0V	B+	Z-	U+	Z+	U-	A+	V+	W+	V-	A-	B-	W-	审核:		