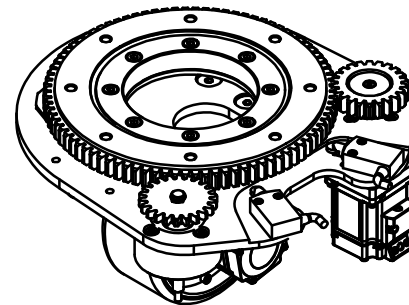
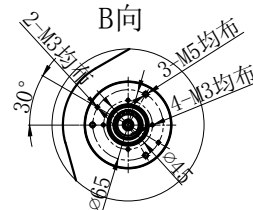
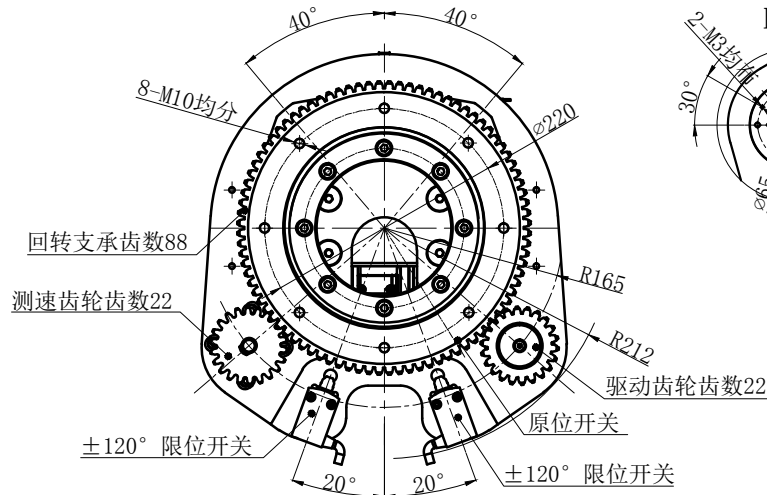
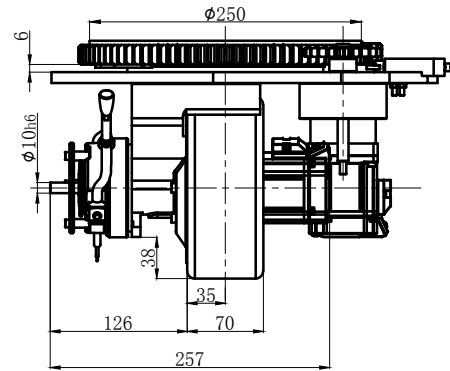
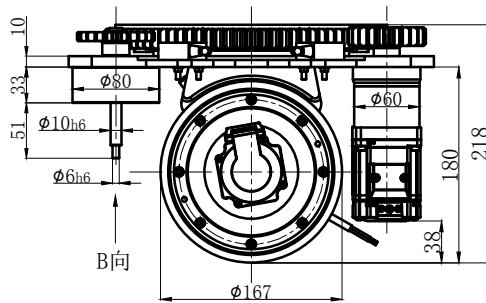




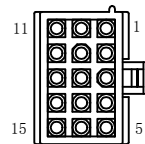
TEC-167-HS

TEC-167P400S-24HS

同步电机驱动轮单元



电机端线束		刹车端线束	
序号	颜色 信号	序号	信号
1	红 U	1	+24V
2	黄 V	2	GND
3	黑 W		
4	绿 PE		



可选用配件:

限位开关、原点开关、外置编码器(行走端、测速端)、电位器

牵引电机数据		
类型: 同步伺服电机		
功率(S1)	W	400
电压	V	24
转速	Rpm	2800
电流	A	19.1
扭矩	Nm	1.27
IP防护等级	IP	65

牵引变速箱		
传动比	I	29.7
额定车轮扭矩	Nm	32
最大加速和制动扭矩	Nm	105
聚氨酯轮最大载荷	Kg	600
制动器力矩	Nm	4
润滑		润滑脂

转向电机数据		
类型: 同步伺服电机		
功率(S1)	W	100
电压	V	24
转速	Rpm	3000
电流	A	9
电机扭矩	Nm	0.32
传动比	I	50
减速机输出扭矩	Nm	13
IP防护等级	IP	65
润滑		润滑脂

行走、转向编码器接线定义(分辨率2500) 极对数: 4

设计: Z.S.H

日期: 2021.11.17

序号	1	2	3	4	5	6	7	8	9	10	11	12	13	14	15	工艺: Y.J.P	批准:	V1.1
信号	屏蔽	+5V	0V	B+	Z-	U+	Z+	U-	A+	V+	W+	V-	A-	B-	W-	审核:	批准:	