



TEC-167-HS

TEC-167P400SP-21-24HS

伺服电机驱动单元

牵引电机数据

类型: 伺服电机		
功率 (S2-60min)	W	400
电压	V	24
转速	Rpm	3000
电流	A	18.4
扭矩	Nm	1.27
IP防护等级	IP	65

牵引变速箱

传动比	I	21
额定输出扭矩	Nm	23
最大加速和制动扭矩	Nm	69
驱动轮承载	Kg	800
制动器扭矩	Nm	6
润滑	润滑脂	

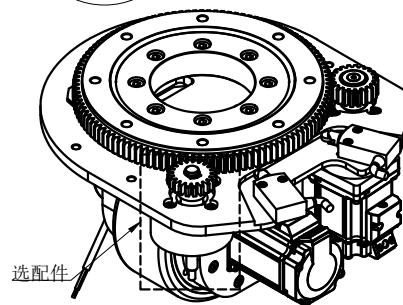
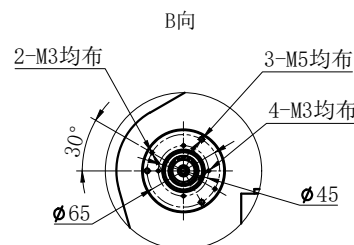
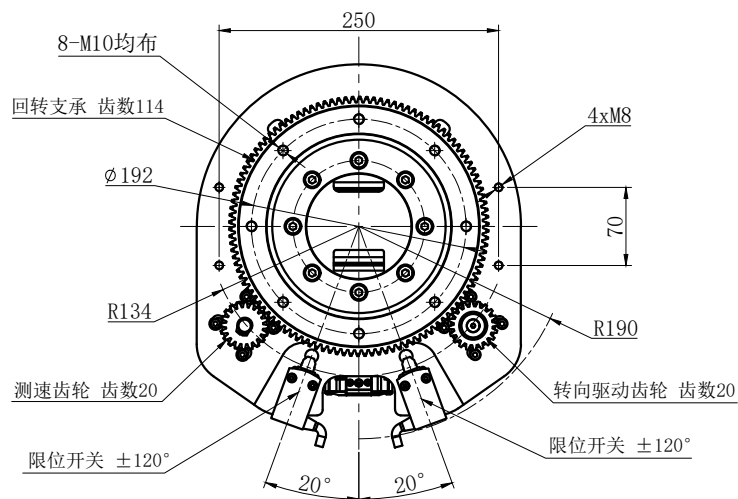
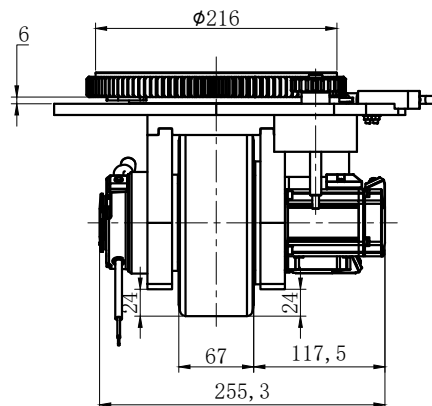
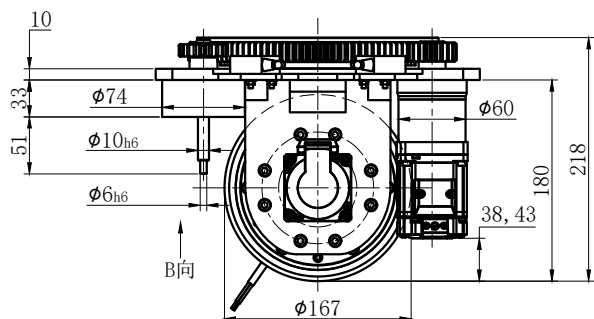
转向电机数据

类型: 伺服电机		
功率 (S2-60min)	W	100
电压	V	24
转速	Rpm	3000
电流	A	9
电机扭矩	Nm	0.32
传动比	I	50
齿轮输出扭矩	Nm	13
IP防护等级	IP	65
润滑	润滑脂	

总重量	Kg	26
-----	----	----

公司	江苏亿控智能装备有限公司
网址	<a href="https://www.yikongzhieng.com/">https://www.yikongzhieng.com/</a>

设计:	日期: 2021.09.15
工艺:	
审核:	批准:



电机端线束			刹车端线束	
序号	颜色	信号	序号	信号
1	红	U	1	+24V
2	黄	V	2	GND
3	黑	W		
4	绿	PE		

可选用配件:  
限位开关、原点开关、外置编码器(测速端)、电位器

- 1、牵引电机、转向电机电源线长度2米。
- 2、编码器接线长度1.7米

编码器接线定义(分辨率2500) 极对数: 5															
序号	1	2	3	4	5	6	7	8	9	10	11	12	13	14	15
信号	A-	B-	Z-	U-	V-	W-	A+	B+	Z+	U+	V+	W+	5V	PE	GND