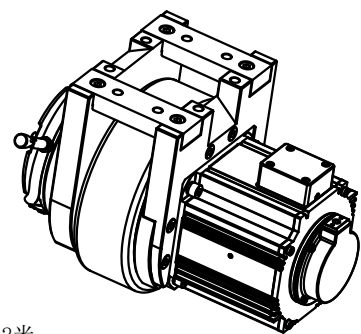
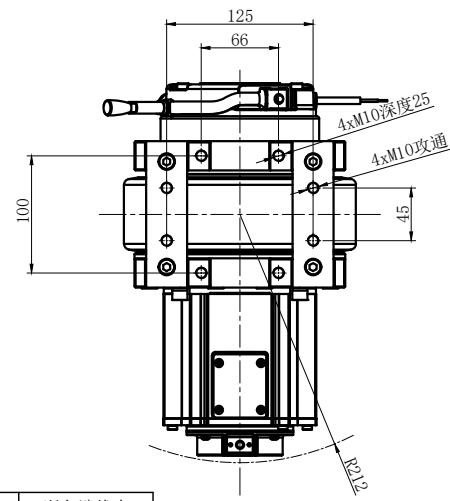
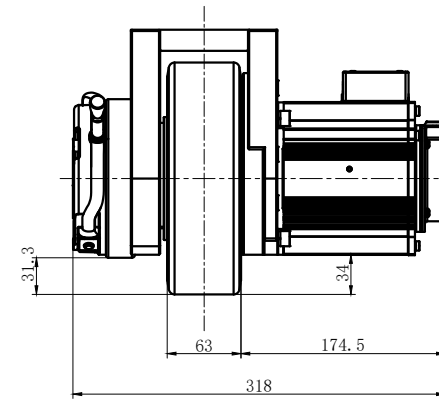
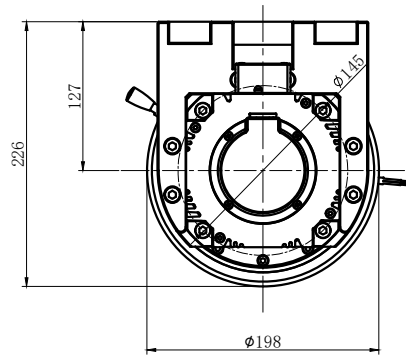




TEC-198-H

TEC-198P3000SP-32-48H

伺服电机驱动轮单元



| 牵引电机数据 | | |
|---------------|-----|------|
| 类型: 伺服电机 | | |
| 功率 (S2-60min) | W | 3000 |
| 电压 | V | 48 |
| 转速 | Rpm | 3000 |
| 电流 | A | 68 |
| 扭矩 | Nm | 9.55 |
| IP防护等级 | IP | 65 |

| 牵引变速箱 | | |
|-----------|-----|------|
| 传动比 | I | 32 |
| 额定输出扭矩 | Nm | 260 |
| 最大加速和制动扭矩 | Nm | 576 |
| 驱动轮承载 | Kg | 1500 |
| 制动器扭矩 | Nm | 16 |
| 润滑 | 润滑脂 | |
| 总重量 | Kg | 22 |

| 电机端线束 | | | 刹车端线束 | |
|-------|----|----|-------|------|
| 序号 | 颜色 | 信号 | 序号 | 信号 |
| 1 | 红 | U | 1 | +48V |
| 2 | 黄 | V | 2 | GND |
| 3 | 黑 | W | | |
| 4 | 绿 | PE | | |

- 1、牵引电机电源线长度2米。
- 2、编码器接线长度1.7米

| 编码器接线定义 (分辨率2500) 极对数: 5 | | | | | | | | | | | | | | | 设计: | 日期: 2022.05.25 | |
|--------------------------|----|----|----|----|----|----|----|----|----|----|----|----|----|----|-----|----------------|--|
| 序号 | 1 | 2 | 3 | 4 | 5 | 6 | 7 | 8 | 9 | 10 | 11 | 12 | 13 | 14 | 15 | 工艺: | |
| 信号 | A- | B- | Z- | U- | V- | W- | A+ | B+ | Z+ | U+ | V+ | W+ | 5V | PE | GND | 审核: | |

| | |
|----|---|
| 公司 | 江苏亿控智能装备有限公司 |
| 网址 | https://www.yikongzhieng.com/ |