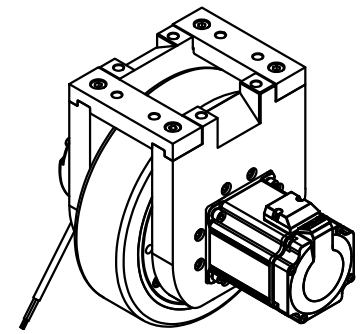
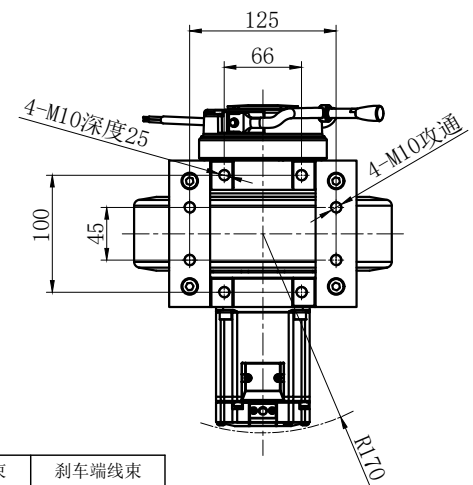
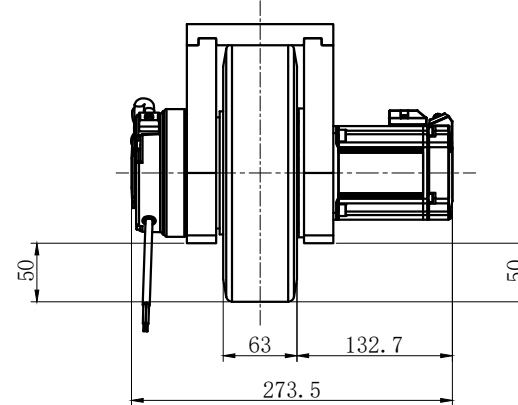
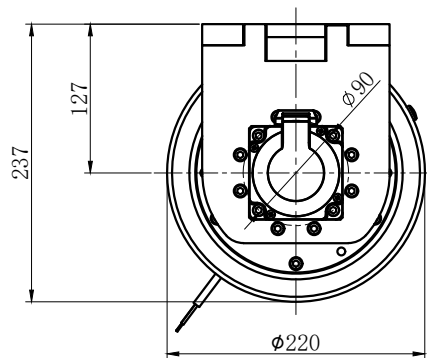




TEC-220-H

TEC-220P750SP-40-48H

伺服电机驱动轮单元



牵引电机数据		
类型: 伺服电机		
功率 (S2-60min)	W	750
电压	V	48
转速	Rpm	3000
电流	A	18
扭矩	Nm	2.4
IP防护等级	IP	65

牵引变速箱		
传动比	I	40
额定输出扭矩	Nm	82
最大加速和制动扭矩	Nm	246
驱动轮承载	Kg	1000
制动器扭矩	Nm	8
润滑	润滑脂	

总重量	Kg	23
-----	----	----

电机端线束			刹车端线束	
序号	颜色	信号	序号	信号
1	红	U	1	+48V
2	黄	V	2	GND
3	黑	W		
4	绿	PE		

- 1、牵引电机电源线长度2米。
- 2、编码器接线长度1.7米

编码器接线定义 (分辨率2500) 极对数: 5															设计:	日期: 2022. 03. 10	
序号	1	2	3	4	5	6	7	8	9	10	11	12	13	14	15	工艺:	
信号	A-	B-	Z-	U-	V-	W-	A+	B+	Z+	U+	V+	W+	5V	PE	GND	审核:	

公司	江苏亿控智能装备有限公司
网址	https://www.yikongzhieng.com/