



TEC-270-HS

TEC-270P2500SP-40-48HS

伺服电机驱动轮单元

牵引电机数据

类型: 伺服电机

功率 (S2-60min)	W	2500
电压	V	48
转速	Rpm	2000
电流	A	55
扭矩	Nm	11.9
IP防护等级	IP	67

牵引变速箱

传动比	I	40
额定输出扭矩	Nm	405
最大加速和制动扭矩	Nm	1040
驱动轮承载	Kg	2000
制动器扭矩	Nm	16
润滑		润滑脂

转向电机数据

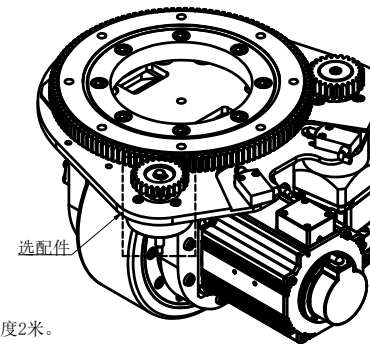
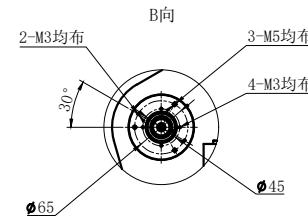
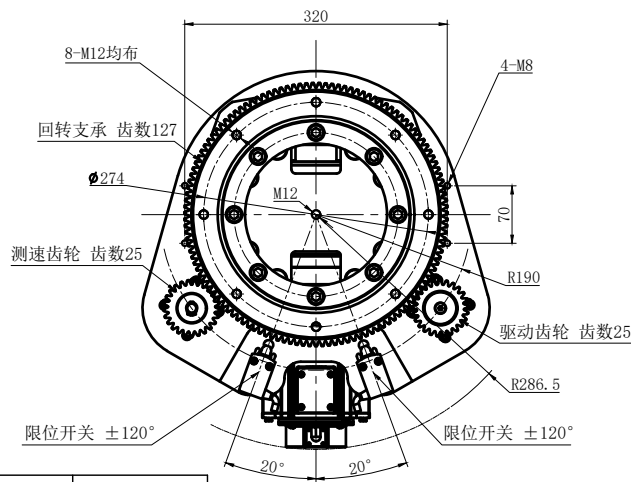
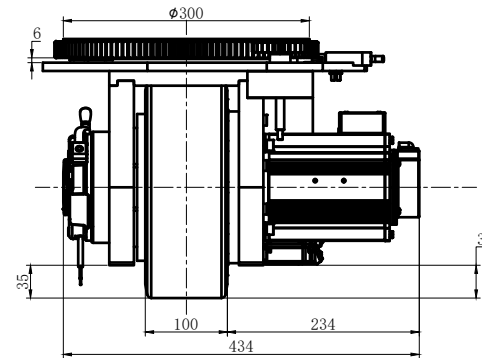
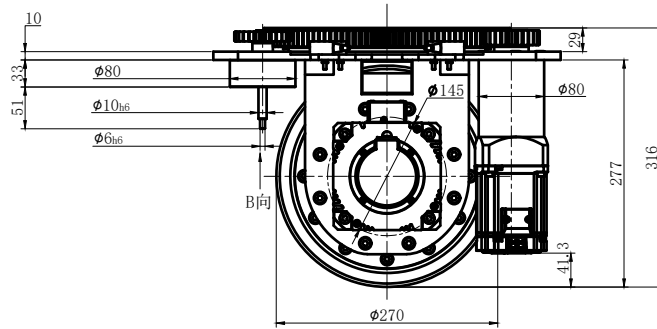
类型: 伺服电机

功率 (S2-60min)	W	750
电压	V	48
转速	Rpm	3000
电流	A	19
电机扭矩	Nm	2.4
传动比	I	50
齿轮输出扭矩	Nm	102
IP防护等级	IP	65
润滑		润滑脂

总重量	Kg	78
-----	----	----

公司	江苏亿控智能装备有限公司
网址	https://www.yikongzhiheng.com/

设计:	日期: 2022.03.10
工艺:	
审核:	批准:



电机端线束			刹车端线束	
序号	颜色	信号	序号	信号
1	红	U	1	+48V
2	黄	V	2	GND
3	黑	W		
4	绿	PE		

可选用配件:

限位开关、原点开关、外置编码器(测速端)、电位器

- 1、牵引电机、转向电机电源线长度2米。
- 2、编码器接线长度1.7米

行走、转向编码器接线定义(分辨率2500) 极对数: 5															设计:	日期: 2022.03.10	
序号	1	2	3	4	5	6	7	8	9	10	11	12	13	14	15	工艺:	
信号	A-	B-	Z-	U-	V-	W-	A+	B+	Z+	U+	V+	W+	5V	PE	GND	审核:	批准: