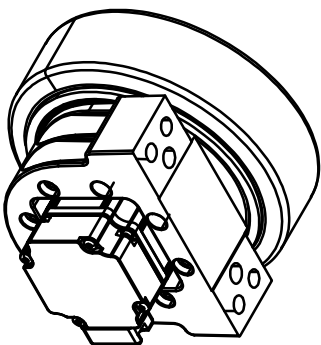
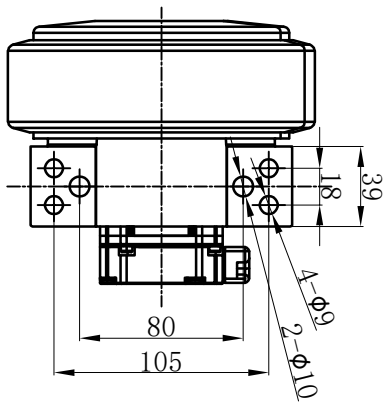
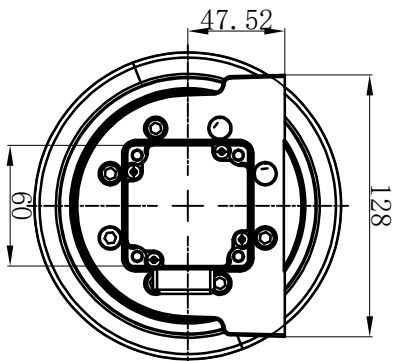
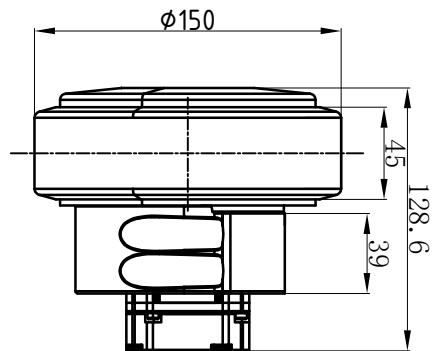


TFC-150-D
TFC-150P200SP-24D
伺服电机驱动单元



牵引电机数据	
类型: 伺服电机	
功率(S2-60min)	W 200
电池(控制器)电压	V 24
转速	Rpm 3000
频率	Hz 85
电流	A 13
扭矩	Nm 0.64
IP防护等级	IP 65

牵引齿轮数据	
齿轮传动比	I 16
最大输出扭矩	Nm 9.73
聚氨酯轮最大载荷	Kg 400
最大速度	M/min 88.3

电机端线束	
序号	颜色 信号
1	红 U
2	黄 V
3	黑 W
4	绿 PE

编码器接线定义 (分辨率2500) 极对数: 5															
序号	1	2	3	4	5	6	7	8	9	10	11	12	13	14	15
信号	屏蔽	+5V	0V	B+	Z-	U+	Z+	U-	A+	V+	W+	V-	A-	B-	W-

姓名: LM

11.22.2022

江苏亿控智能装备有限公司

www.yikongzhineng.com