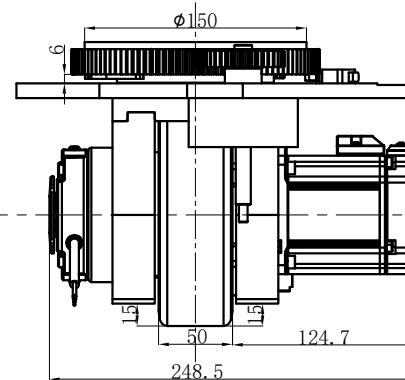
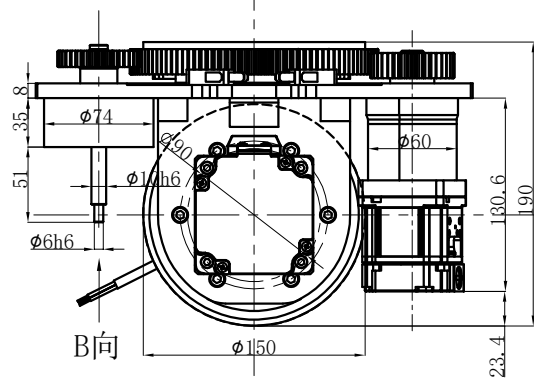




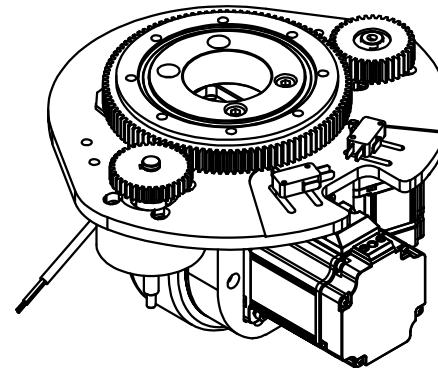
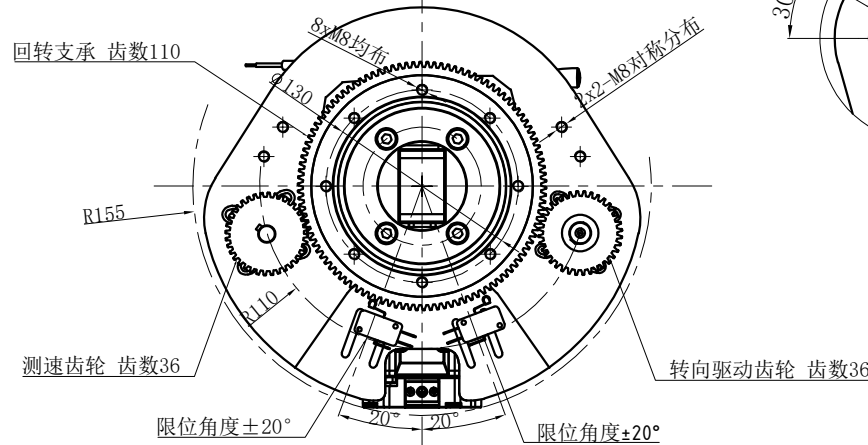
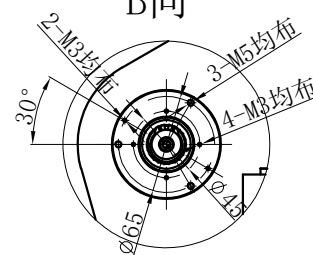
TEC-150-HS

TEC-150P750SP-21-48HS

伺服电机驱动轮单元



B向



牵引电机数据		
类型: 伺服电机		
功率(S1)	W	750
电压	V	48
转速	Rpm	3000
电流	A	18
扭矩	Nm	2.4
IP防护等级	IP	65

牵引变速箱		
传动比	I	21
额定输出扭矩	Nm	40
最大加速和制动扭矩	Nm	114
驱动轮承载	Kg	600
制动器扭矩	Nm	6
润滑		润滑脂

转向电机数据		
类型: 伺服电机		
功率(S1)	W	100
电压	V	24
转速	Rpm	3000
电流	A	9
电机扭矩	Nm	0.32
传动比	I	50
齿轮输出扭矩	Nm	16
IP防护等级	IP	65
润滑		润滑脂

公司	江苏亿控智能装备有限公司
网址	https://www.yikongzhineng.com/

设计: LWT	日期: 2022. 10. 10	V1.0
工艺:		
审核:	批准:	

电机端线束		刹车端线束	
序号	颜色 信号	序号	信号
1	红 U	1	+48V
2	黄 V	2	GND
3	黑 W		
4	绿 PE		

可选用配件:

限位开关、外置编码器(测速端)、电位器

行走、转向编码器接线定义(分辨率2500) 极对数: 5															设计: LWT	日期: 2022. 10. 10	V1.0
序号	1	2	3	4	5	6	7	8	9	10	11	12	13	14	15	工艺:	
信号	屏蔽	+5V	0V	B+	Z-	U+	Z+	U-	A+	V+	W+	V-	A-	B-	W-	审核:	批准: