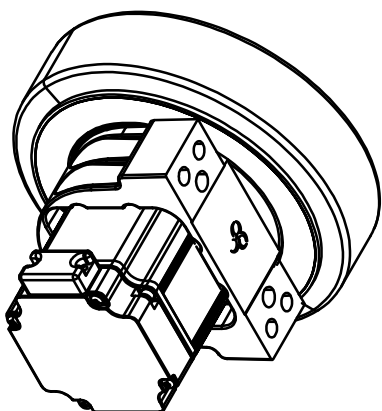
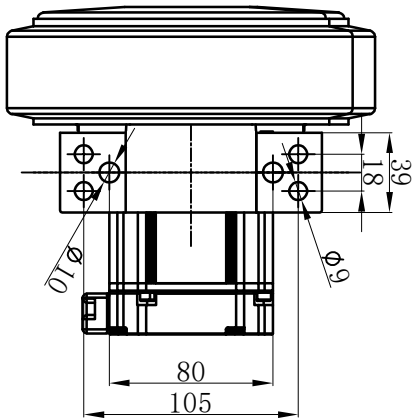
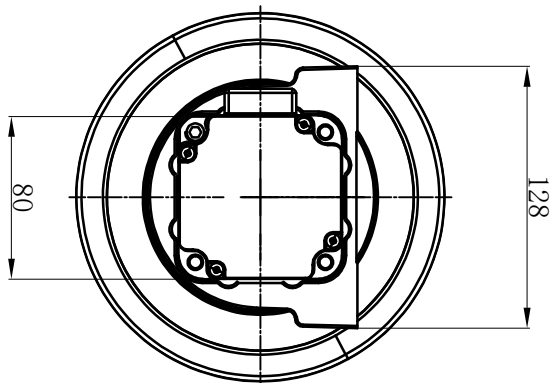
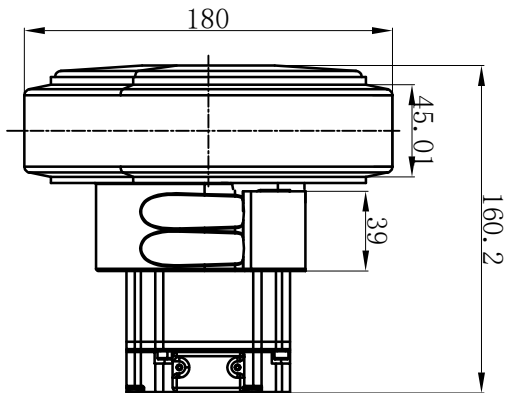


TEC-180-D
TEC-180P750SP-48D
伺服电机驱动单元



牵引电机数据	
类型: 伺服电机	
功率 (S2-60min)	W 750
电池 (控制器) 电压	V 48
转速	Rpm 3000
频率	Hz 85
电流	A 19.9
扭矩	Nm 2.39
IP防护等级	IP 65

牵引齿轮数据	
齿轮传动比	1 28
最大输出扭矩	Nm 64
聚氨酯轮最大载荷	Kg 500
最大速度	M/min 60.6

电机端线束		刹车 (选配) 端线束	
序号	颜色	序号	颜色

1	红	U	+48V	红
2	黄	V	GND	蓝
3	黑	W		
4	绿	PE		

1	屏蔽	+5V
2		0V
3		B+
4		Z-
5		U+
6		Z+
7		U-
8		A+
9		V+
10		W+
11		V-
12		A-
13		B-
14		W-

编码器接线定义 (分辨率2500) 极对数: 5

序号	信号	1	2	3	4	5	6	7	8	9	10	11	12	13	14	15
		屏蔽	+5V	0V	B+	Z-	U+	Z+	U-	A+	V+	W+	V-	A-	B-	W-

姓名: LM	11.22.2022
--------	------------

江苏亿控智能装备有限公司
www.yikongzhieng.com