



TEC-230-VS

TEC-230P1500M-30-24VS

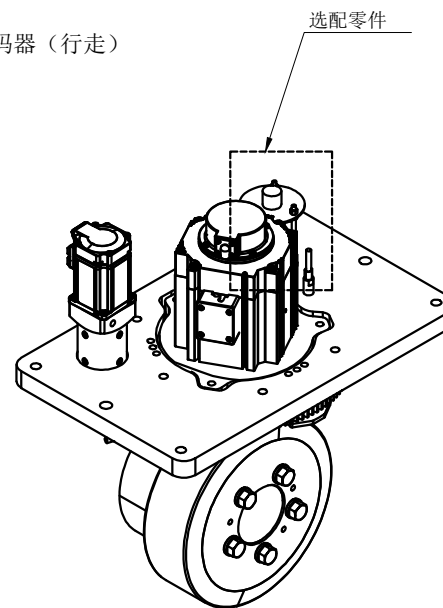
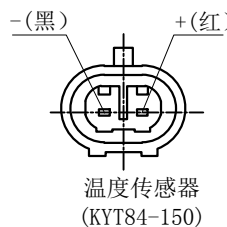
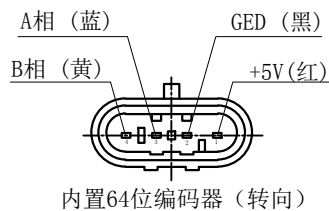
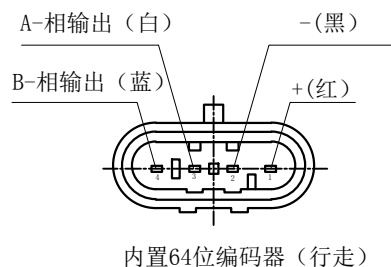
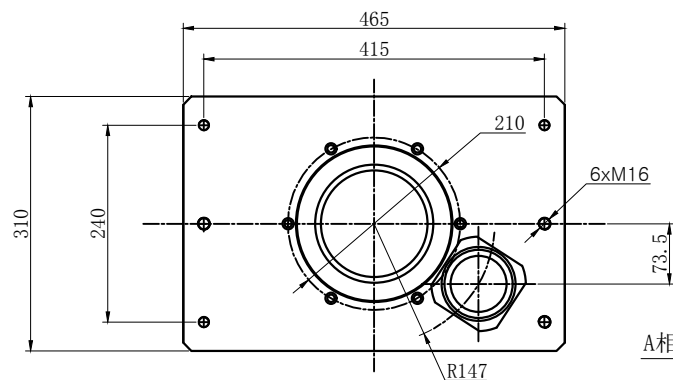
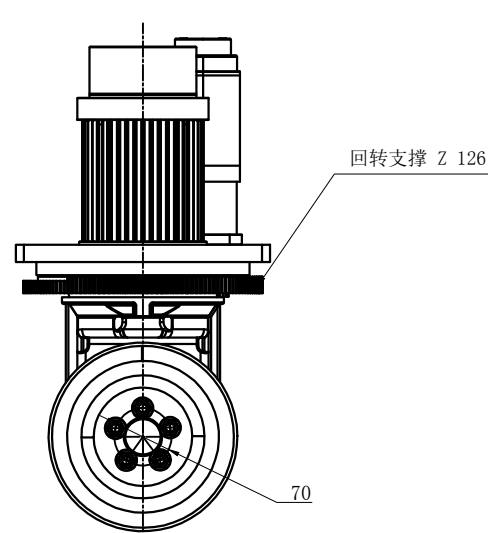
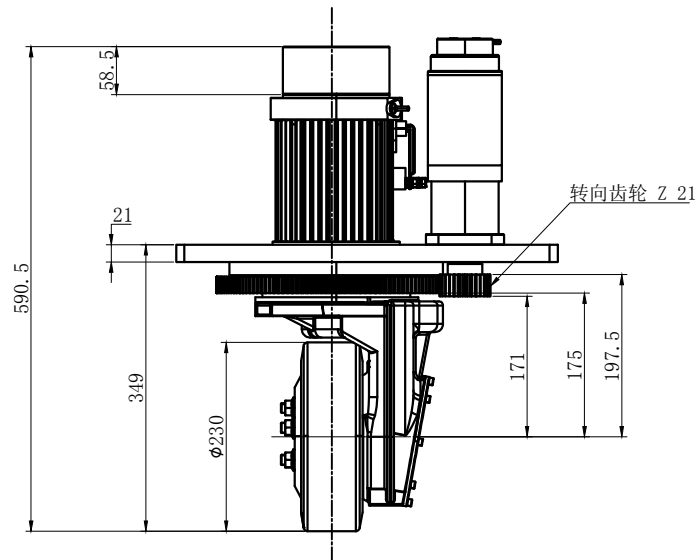
交流电机驱动轮单元

牵引电机数据		
类型：交流异步电机		
功率 (S2-60min)	W	1500
电压	V	24
转速	Rpm	3200
频率	Hz	110.7
电流	A	76.2
扭矩	Nm	4.5
IP防护等级	IP	54

牵引齿轮数据		
齿轮传动比	I	30
最大加速和制动扭矩	Nm	300
额定车轮扭矩	Nm	108
聚氨酯轮最大载荷	Kg	1500
制动力矩	Nm	16
润滑方式		润滑油

转向电机数据		
类型：直流有刷电机		
功率 (S2-60min)	W	400
电压	V	24
转速	Rpm	3000
电流	A	24
扭矩	Nm	1.27
齿轮传动比	I	33.92
齿轮输出扭矩	Nm	34.4
IP防护等级	IP	20
润滑方式		润滑油

公司 江苏亿控智能装备有限公司		
网址 https://www.yikongzhineng.com/		
设计: L.M	日期:2023.03.06	版本
工艺:		V1.0
审核:	批准:	



传动齿轮参数	回转支承齿轮	转向齿轮
齿数	126	21
模数	2	2
齿形角	20°	20°
螺旋角	0	0
配对齿数	21	126
啮合中心距	147	

可选用配件：限位开关、原点开关、外置编码器（测速端）、电位器