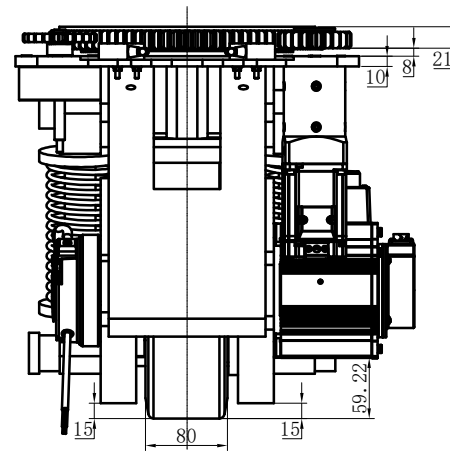
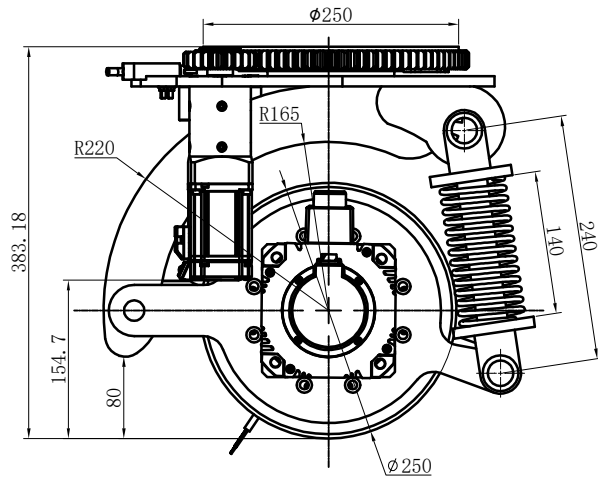




TEC-250-HS

TEC-250P1500SP-40-48HSJZ

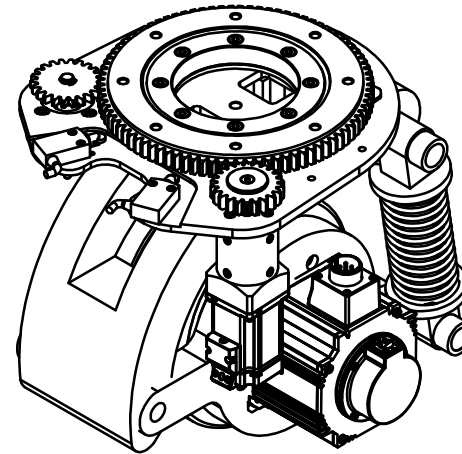
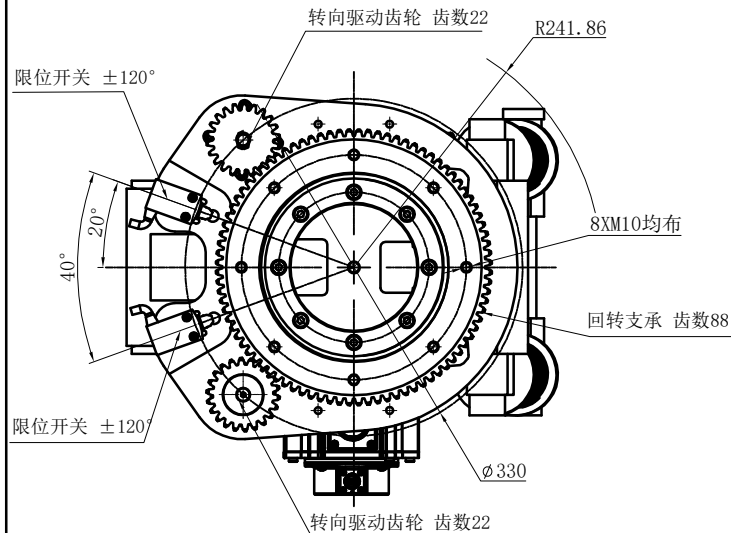
伺服电机驱动轮单元



牵引电机数据		
类型: 同步伺服电机		
功率 (S1)	W	1500
电压	V	48
转速	Rpm	2000
电流	A	35
扭矩	Nm	7.16
IP防护等级	IP	67

牵引变速箱		
传动比	I	40
额定输出扭矩	Nm	245
最大加速和制动扭矩	Nm	880
驱动轮承载	Kg	1600
制动器扭矩	Nm	12
润滑		润滑脂

转向电机数据		
类型: 同步伺服电机		
功率 (S1)	W	400
电压	V	48
转速	Rpm	3000
电流	A	9.9
电机扭矩	Nm	1.27
传动比	I	50
齿轮输出扭矩	Nm	55
IP防护等级	IP	65
润滑		润滑脂



减震数据		
类型: 弹簧减震		
弹性系数	17.8	kg/mm
有效行程	mm	0-40

电机端线束			刹车 (选配) 端线束		
序号	颜色	信号	序号	信号	颜色
1	红	U	1	+48V	红
2	黄	V	2	GND	蓝
3	黑	W			
4	绿	PE			

编码器接线定义 (分辨率2500) 极对数: 5															
序号	1	2	3	4	5	6	7	8	9	10	11	12	13	14	15
信号	A-	B-	Z-	U-	V-	W+	A+	B+	Z+	U+	V+	W+	5V	PE	GEN

05.08.2023

姓名: LM

江苏亿控智能装备有限公司

www.yikongzhineng.com