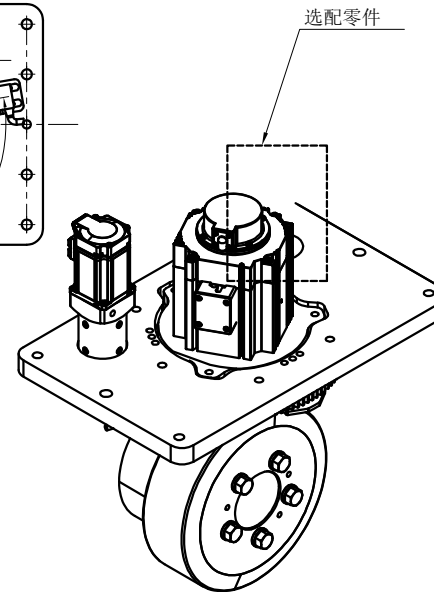
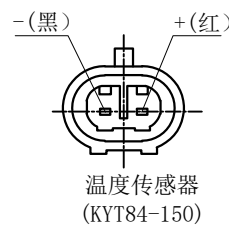
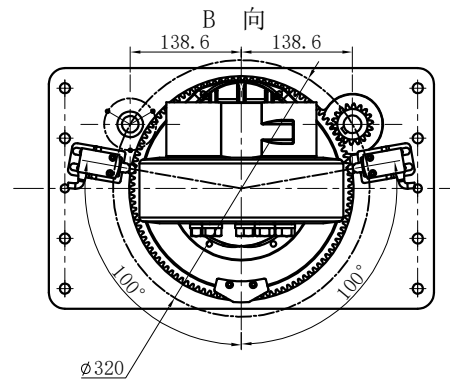
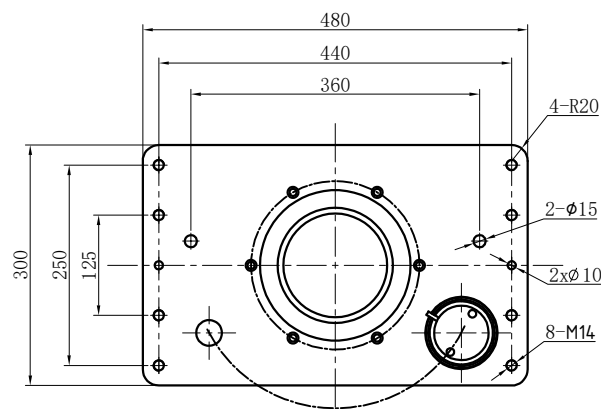
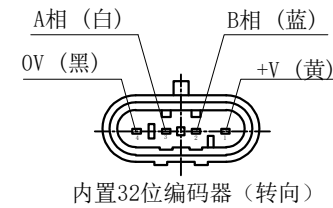
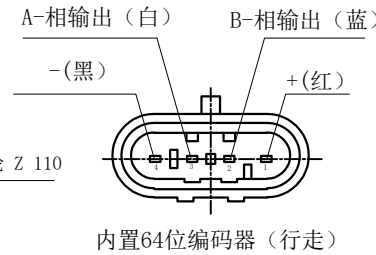
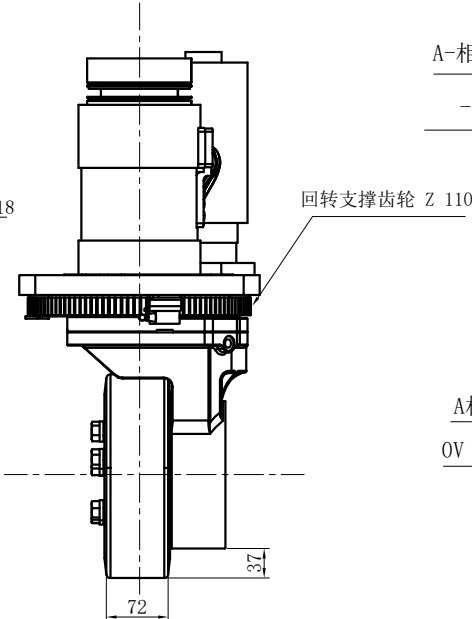
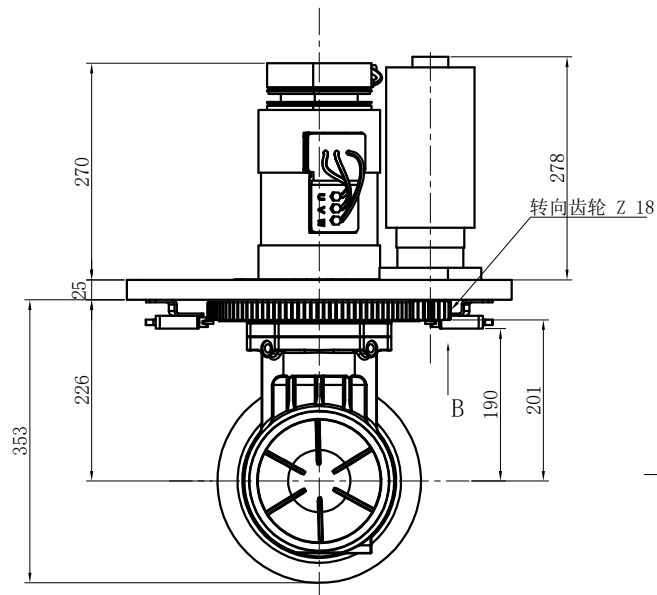




TEC-250-VS

TEC-250P1600A-19-24VS

交流电机驱动轮单元



| 牵引电机数据        |     |      |
|---------------|-----|------|
| 类型: 交流异步电机    |     |      |
| 功率 (S2-60min) | W   | 1600 |
| 电压            | V   | 24   |
| 转速            | Rpm | 2400 |
| 频率            | Hz  | 90   |
| 电流            | A   | 100  |
| 扭矩            | Nm  | 6.4  |
| IP防护等级        | IP  | 54   |

| 牵引齿轮数据    |    |      |
|-----------|----|------|
| 齿轮传动比     | I  | 19   |
| 最大加速和制动扭矩 | Nm | 260  |
| 额定车轮扭矩    | Nm | 103  |
| 聚氨酯轮最大载荷  | Kg | 1800 |
| 制动力矩      | Nm | 16   |
| 润滑方式      |    | 润滑油  |

| 转向电机数据        |     |      |
|---------------|-----|------|
| 类型: 交流异步电机    |     |      |
| 功率 (S2-60min) | W   | 650  |
| 电压            | V   | 24   |
| 转速            | Rpm | 3487 |
| 电流            | A   | 36   |
| 扭矩            | Nm  | 1.78 |
| 齿轮传动比         | I   | 50   |
| 齿轮输出扭矩        | Nm  | 71.2 |
| IP防护等级        | IP  | 44   |
| 润滑方式          |     | 润滑油  |

江苏亿控智能装备有限公司

网址 <https://www.yikongzhineng.com/>

设计: LM 日期: 2022.11.30 版本

工艺: V1.0

审核: 批准:

| 传动齿轮参数                           | 回转支承齿轮 | 转向齿轮 |
|----------------------------------|--------|------|
| 齿数                               | 110    | 18   |
| 模数                               | 2.5    | 2.5  |
| 啮合中心距 (mm)                       | 160    |      |
| 可选用配件: 限位开关、原点开关、外置编码器 (测速端)、电位器 |        |      |