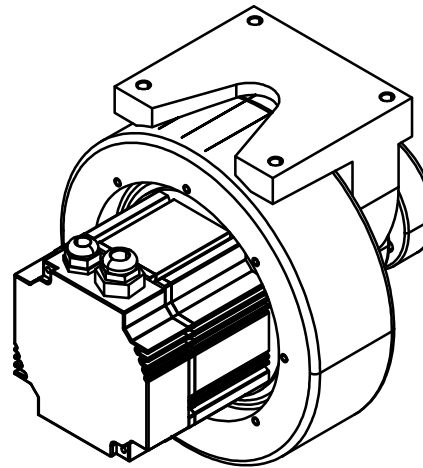
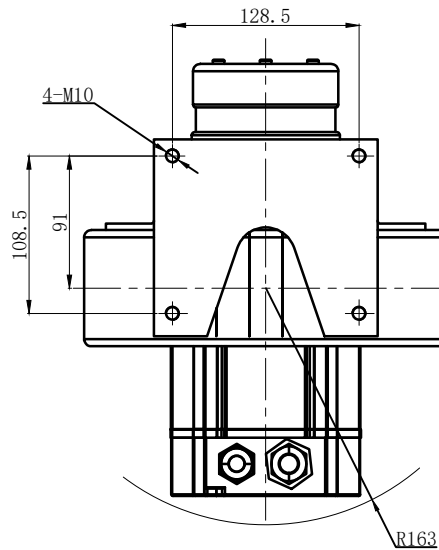
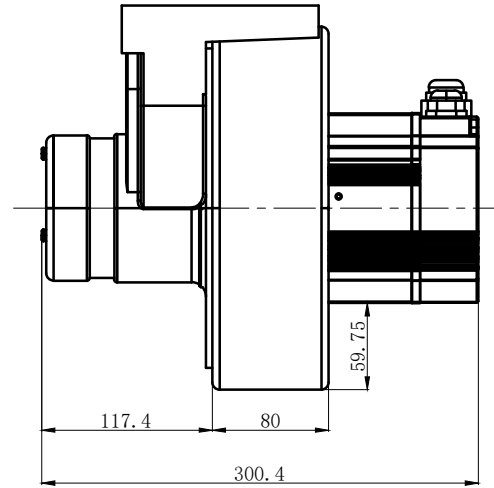
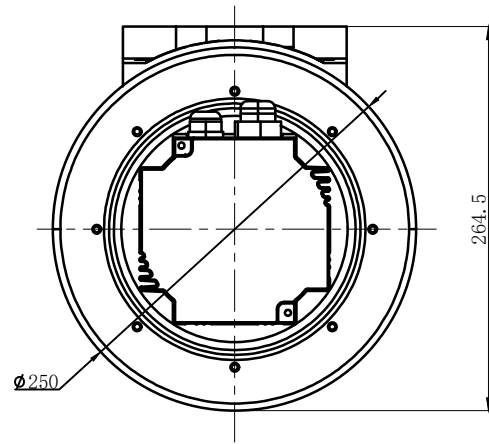




TEC-250-H

TEC-250P2000SF-31-48H

同步电机驱动轮单元



牵引电机数据

类型: 伺服电机		
功率 (S1)	W	2000
电压	V	48
转速	Rpm	3000
电流	A	46
扭矩	Nm	6.37
IP防护等级	IP	67

牵引变速箱

传动比	I	31.43
最大加速和制动扭矩	Nm	425
额定车轮扭矩	Nm	170
聚氨酯轮最大载荷	Kg	2000
制动器力矩	Nm	10
润滑		润滑脂

电机端线束			刹车端线束	
序号	颜色	信号	序号	信号
1	红	U	1	+48V
2	黄	V	2	GND
3	黑	W		
4	绿	PE		

行走/转向编码器接线定义 (分辨率2500) 极对数: 5															设计: ZZH	日期: 2022.05.27	V1.0	
序号	1	2	3	4	5	6	7	8	9	10	11	12	13	14	15	工艺:		
信号	A-	B-	Z-	U-	V-	W-	A+	B+	Z+	U+	V+	W+	5V	PE	GND	审核:		