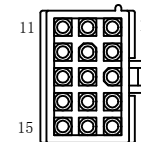
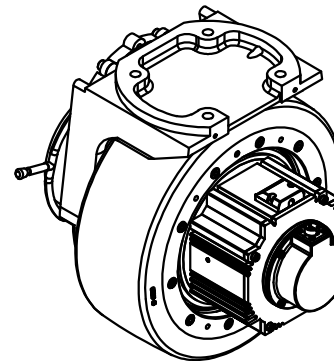
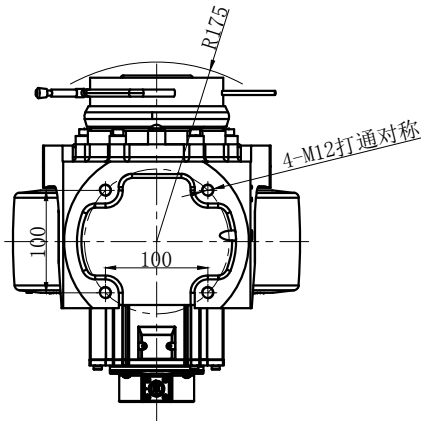
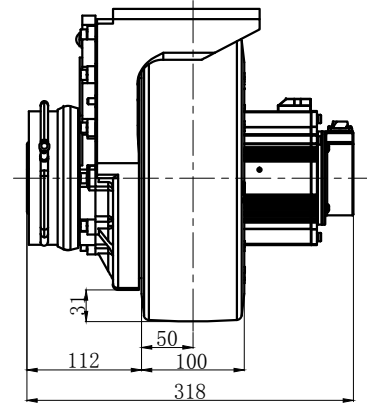
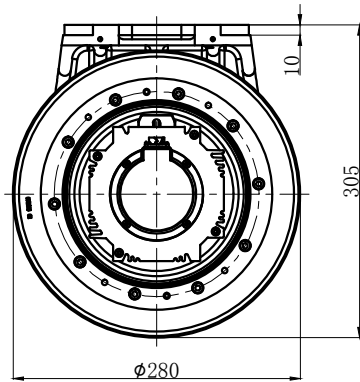




TEC-280-H

TEC-280P1600S-48H

同步电机驱动轮单元



牵引电机数据		
类型: 同步伺服电机		
功率(S1)	W	1600
电池电压	V	48
转速	Rpm	2000
电流	A	29
扭矩	Nm	7.8
IP防护等级	IP	67

牵引变速箱		
传动比	I	28.15
额定车轮扭矩	Nm	185
最大加速和制动扭矩	Nm	788
聚氨酯轮最大载荷	Kg	1200
制动器力矩	Nm	16
润滑		润滑脂

电机端线束			刹车端线束	
序号	颜色	信号	序号	信号
1	红	U	1	+48V
2	黄	V	2	GND
3	黑	W		
4	绿	PE		



编码器接线定义 (分辨率2500) 极对数: 5															设计: Z.S.H	日期: 2021.11.17		
序号	1	2	3	4	5	6	7	8	9	10	11	12	13	14	15	工艺: Y.J.P		V1.1
信号	屏蔽	+5V	0V	B+	Z-	U+	Z+	U-	A+	V+	W+	V-	A-	B-	W-	审核:		