

TEC-280-HS

TEC-280P1600S-48HS

同步电机驱动轮单元

牵引电机数据

类型: 同步伺服电机

功率(S1)	W	1600
电压	V	48
转速	Rpm	2000
电流	A	29
扭矩	Nm	7.8
IP防护等级	IP	67

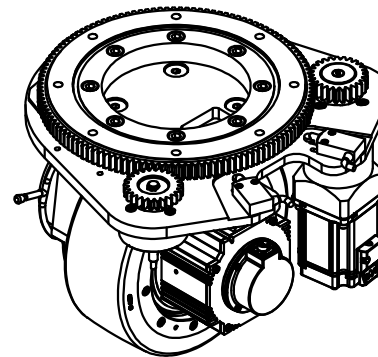
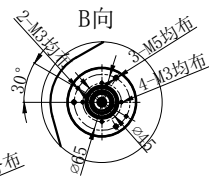
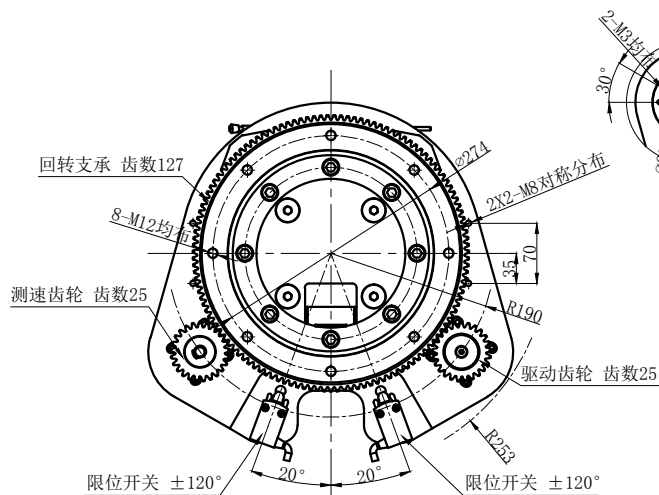
牵引变速箱

传动比	I	28.15
额定车轮扭矩	Nm	185
最大加速和制动扭矩	Nm	788
聚氨酯轮最大载荷	Kg	1200
制动器力矩	Nm	16
润滑		润滑脂

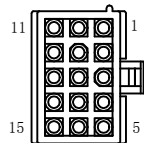
转向电机数据

类型: 同步伺服电机

功率(S1)	W	750
电压	V	48
转速	Rpm	3000
电机扭矩	Nm	2.4
传动比	I	50
减速机输出扭矩	Nm	105
IP防护等级	IP	65
润滑		润滑脂



电机端线束			刹车端线束	
序号	颜色	信号	序号	信号
1	红	U	1	+48V
2	黄	V	2	GND
3	黑	W		
4	绿	PE		



可选用配件:

限位开关、原点开关、外置编码器(测速端)、电位器

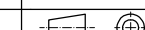
行走、转向电机编码器接线定义(分辨率2500) 极对数: 5

序号	1	2	3	4	5	6	7	8	9	10	11	12	13	14	15
信号	屏蔽	+5V	0V	B+	Z-	U+	Z+	U-	A+	V+	W+	V-	A-	B-	W-

设计: Z.S.H

日期: 2021.11.17

工艺: Y.J.P



V1.1

审核:

批准: