



TEC-310-VS

TEC-310P3000M-23-48VS

伺服电机驱动轮单元

牵引电机数据

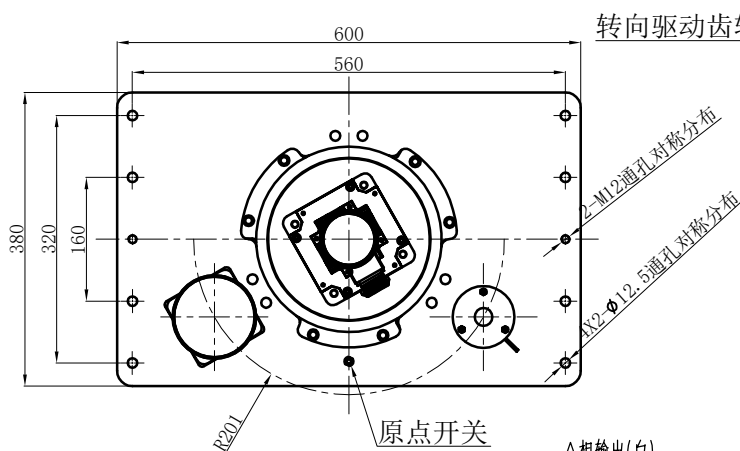
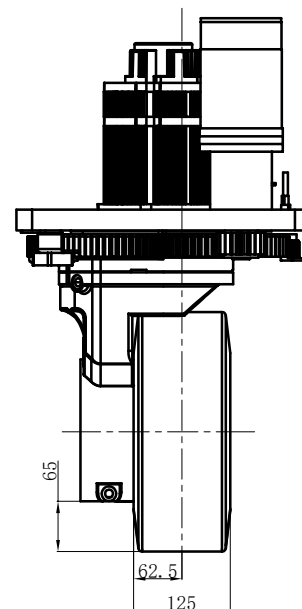
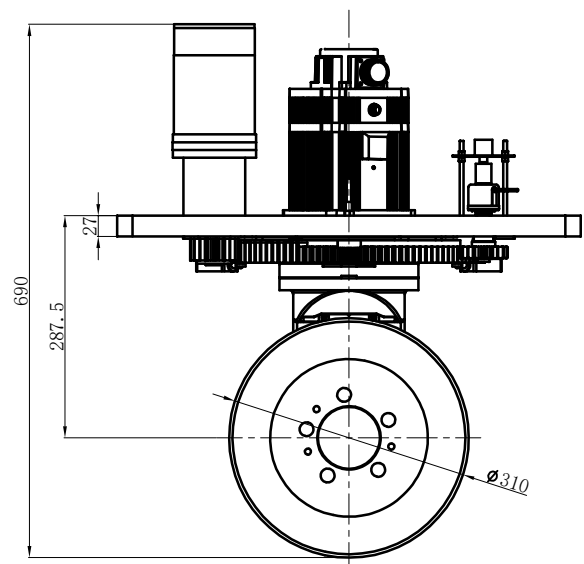
类型: 伺服电机		
功率(S2-60min)	W	3000
电池电压	V	48
转速	Rpm	2500
电流	A	68
扭矩	Nm	11.5
IP防护等级	IP	54

牵引变速箱

传动比	I	23
最大加速和制动扭矩	Nm	1000
额定车轮扭矩	Nm	224
聚氨酯轮最大载荷	Kg	2200
制动力矩	Nm	60
润滑	润滑油	

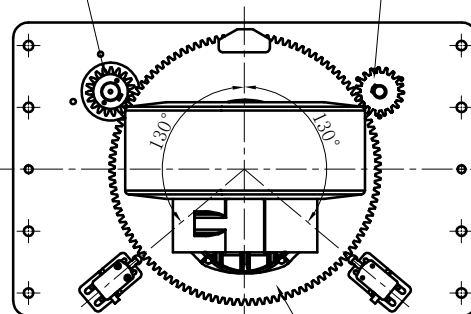
转向电机数据

类型: 交流异步电机		
功率(S2-60min)	W	650
电压	V	48
转速	Rpm	3487
电流	A	18
扭矩	Nm	1.78
齿轮传动比	I	50
齿轮输出扭矩	Nm	71.2
IP防护等级	IP	44
润滑方式	润滑油	

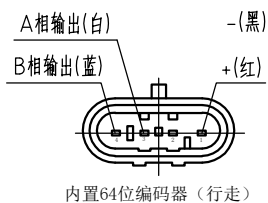


转向驱动齿轮齿数19

测速齿轮齿数19



回转支承齿数115



可选用的配件:

测速部分(包括编码器, 联轴器, 电位器)及限位部分(包括限位开关)

转向编码器接线定义(分辨率2500)极对数: 5

序号	1	2	3	4	5	6	7	8	9	10	11	12	13	14	15
信号	A-	B-	Z-	U-	V-	W+	A+	B+	Z+	U+	V+	W+	5V	PE	GEN

日期: 08.16.2022

V1.0

姓名: LM



江苏亿控智能装备有限公司

www.yikongzhineng.com