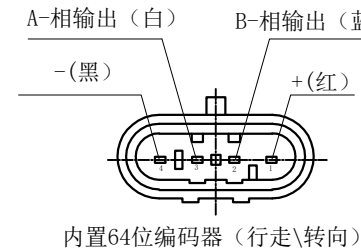
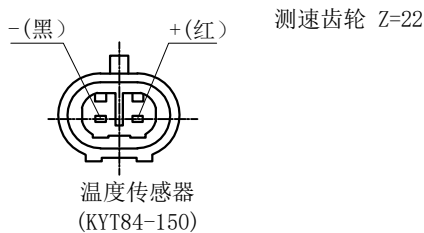
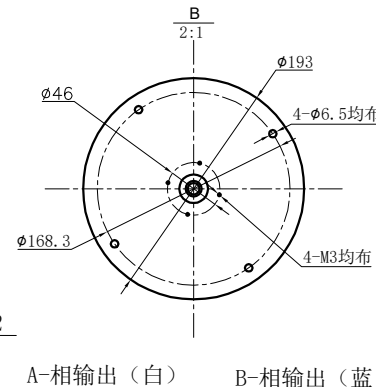
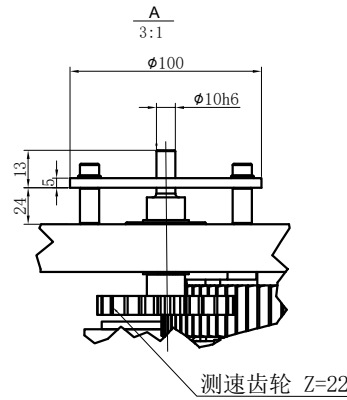
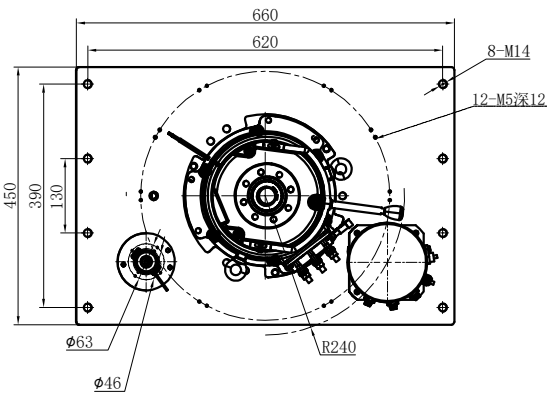
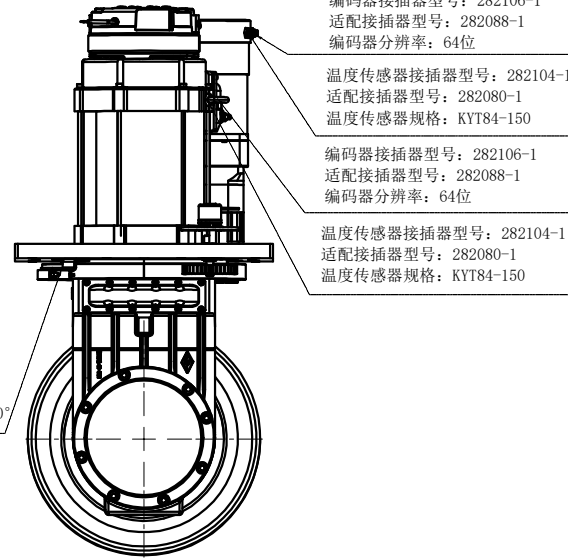
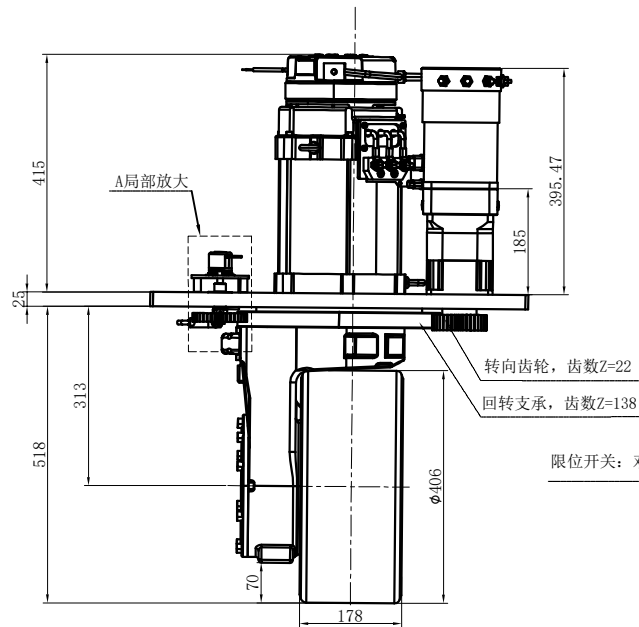




TEC-406-VS

TEC-406P8000A-22.5-80VS

交流电机驱动轮单元



传动齿轮参数	回转支承齿轮	转向齿轮
齿数	138	22
模数	3	3
啮合中心距(mm)	240	
可选用配件: 限位开关、原点开关、外置编码器(测速端)、电位器		

牵引电机数据		
类型: 交流异步电机		
功率(S2-60min)	W	8000
电压	V	80
转速	Rpm	1730
频率	Hz	58
电流	A	110
扭矩	Nm	44.2
IP防护等级	IP	44

牵引齿轮数据		
齿轮传动比	I	22.5
最大加速和制动扭矩	Nm	1700
额定车轮扭矩	Nm	845
聚氨酯轮最大载荷	Kg	6000
制动力矩	Nm	110
润滑方式		润滑油

转向电机数据		
类型: 交流异步电机		
功率(S2-60min)	W	2000
电压	V	48
转速	Rpm	3000
电流	A	57
扭矩	Nm	6.4
齿轮传动比	I	50
齿轮输出扭矩	Nm	305
IP防护等级	IP	54
润滑方式		润滑油

江苏亿控智能装备有限公司		
网址	<a href="https://www.yikongzhineng.com/">https://www.yikongzhineng.com/</a>	
设计: LM	日期: 2022.12.10	版本
工艺:		V1.0
审核:	批准:	