



TEC-381-GK

TEC-381P1500A-37-24GK

高空作业平台车系列驱动轮

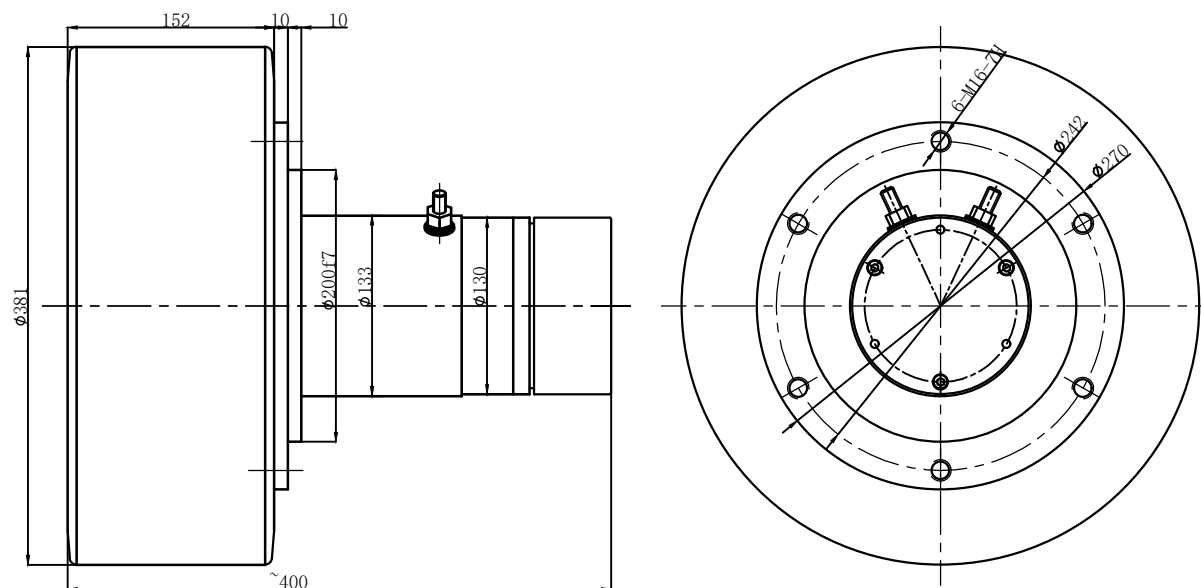
### 牵引电机数据

类型: 交流异步电机		
功率 (S2-30min)	W	1500
电压	V	24
转速	Rpm	2250
电流	A	84
扭矩	Nm	6.4
IP防护等级	IP	44

### 牵引变速箱

传动比	I	37
额定车轮扭矩	Nm	475
最大加速和制动扭矩	Nm	130
聚氨酯轮最大载荷	Kg	1500
制动力矩	Nm	16
润滑	润滑脂	

最大回转半径	Mm	250
--------	----	-----



公司 江苏亿控智能装备有限公司

网址 <https://www.yikongzhieng.com/>

设计: L. W. T 日期: 2022.11.23

工艺:

审核: 批准: