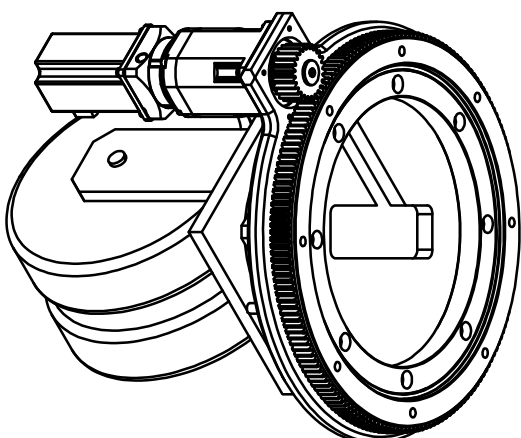
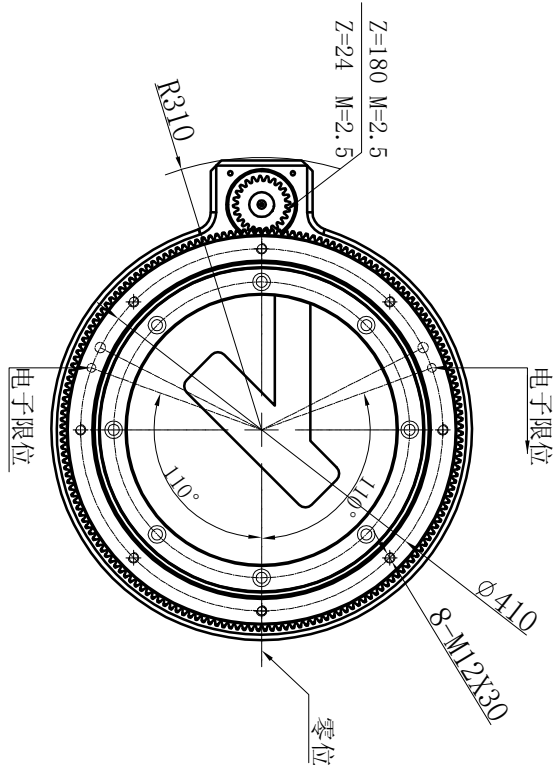
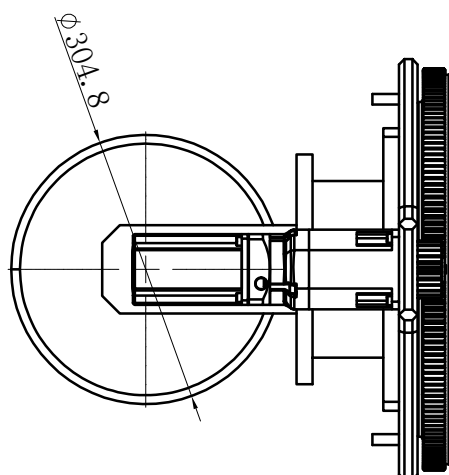
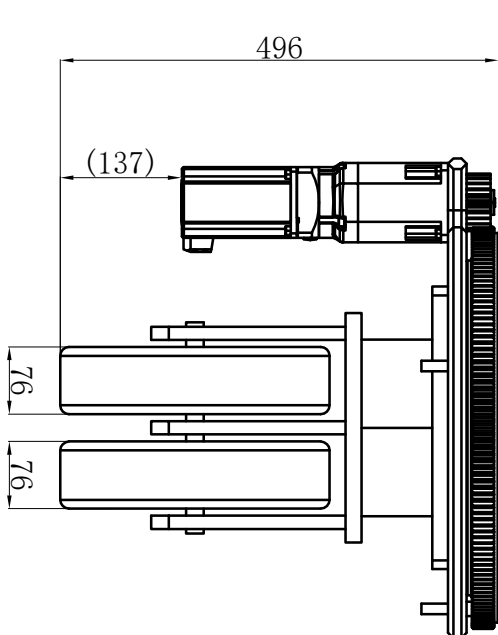


TEC-304-HS  
TEC-304P1000SP-100-48HS  
伺服电机双轮单元



转向电机数据	
类型：伺服电机	
功率 (S2-60min)	W 1000
电压	V 48
转速	Rpm 3000
电流	A 28
电机扭矩	Nm 3.18
传动比	I 100
齿轮输出扭矩	Nm 270
IP防护等级	IP 65
最大承载	KG 6000

配线表	
1 485-黄	9
2	10
3	11
4 485+ 蓝	12
5	13+5V
6	14 屏蔽
7	15 0V
8	
电池+	棕
电池-	白

编码器线 (17位多圈绝对值) 定义

公司	江苏亿控智能装备有限公司	
网址	<a href="https://www.yikongzhi.com/">https://www.yikongzhi.com/</a>	
设计:	LM	日期: 2023.07.21
工艺:		
审核:		