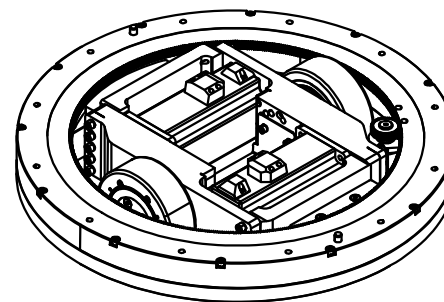
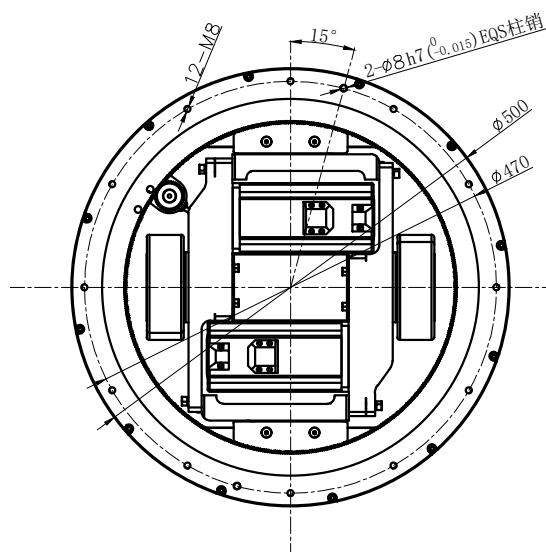
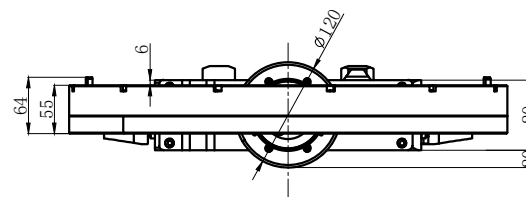
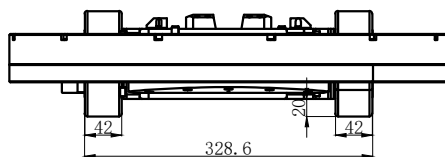




TEC-120-DD

TEC120P102SP30-27-2DD

伺服电机双驱动轮差速单元



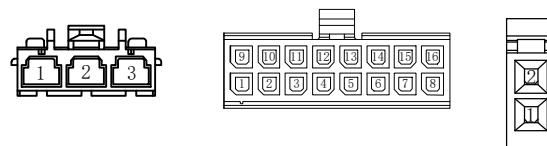
牵引电机数据

类型: 伺服电机 (TEC-B80P1000S30-48P27-Z)		
功率 (S2)	W	1000
电压	V	48
转速	Rpm	3000
电流	A	25
扭矩	Nm	3.18
IP防护等级	IP	54

牵引变速箱

传动比	I	27
额定输出扭矩	Nm	70
最大加速和制动扭矩	Nm	126
容许最大径向载荷	N	6500
容许最大轴向载荷	N	1000
润滑	润滑脂	

行走电机端线束			刹车端线束	
序号	颜色	信号	序号	信号
1	黄	U	1	+
2	蓝	V	2	-
3	红	W		
4	黄绿	PE		



编码器接线定义 (增量式 分辨率2500) 极对数: 10															
序号	1	2	3	4	5	6	7	8	9	10	11	12	13	14	15
信号	A	A-	B-	B-	Z	Z-	U	U-	V	V-	V+	W	W-	+5	0V

公司	江苏亿控智能装备有限公司	
网址	https://www.yikongzhineng.com/	
设计: LXB	日期: 2024.8.9	
工艺:		
审核: CZL	批准:	