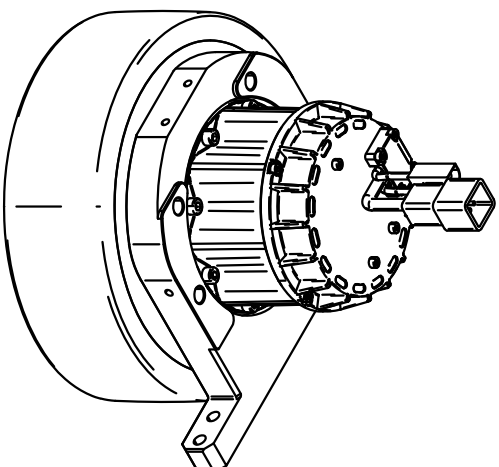
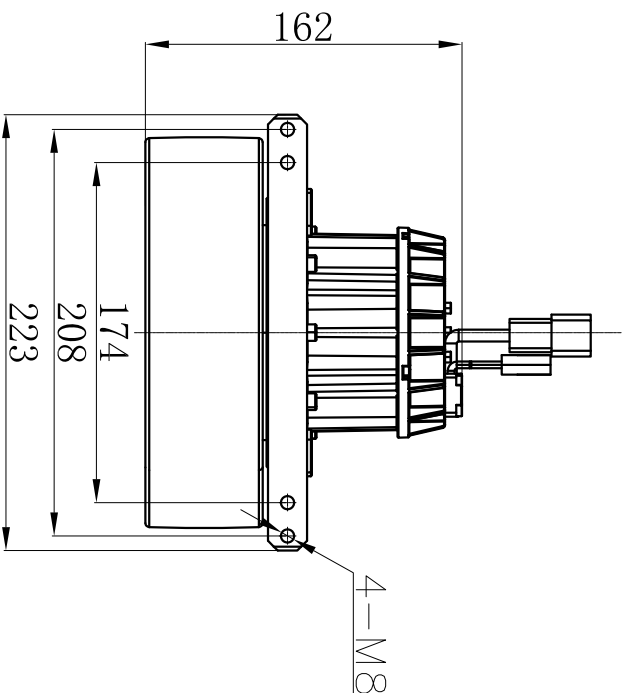
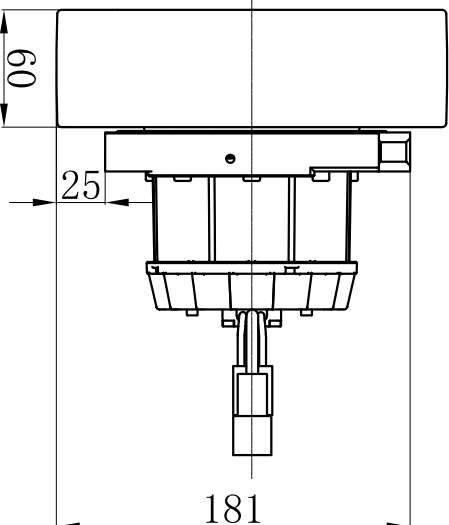
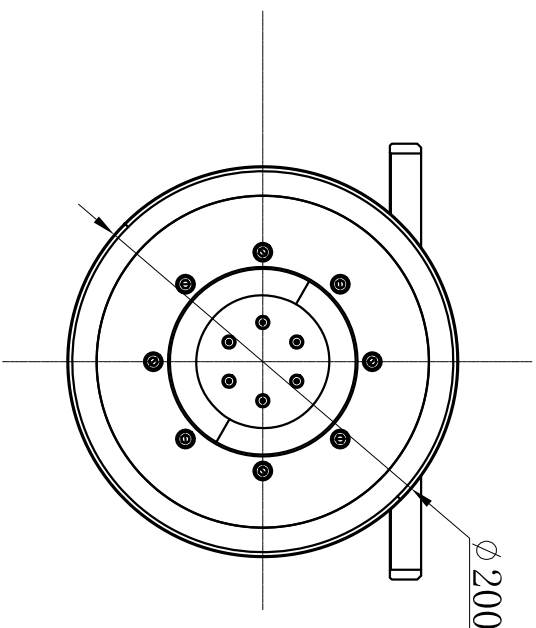


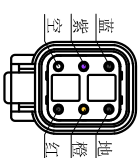
TEC-200 伺服一体轮

行走部分

电机类型: 永磁同步伺服电机 (TEC-S-139P60S20-4R)	
额定功率 (S2)	W 600
额定电压	V (DC) 48
额定电流	A 20
额定转速	r/min 2000
额定扭矩	Nm 2.9
峰值扭矩	Nm 8.7
IP防护等级	IP 54
编码器类型	单圈绝对值
行走轮直径	mm 200
行走轮速度	m/min 9
行走轮额定扭矩	Nm 25
行走轮最大扭矩	Nm 70
润滑方式	润滑脂
制动器扭矩	Nm 3
制动器电压	V (DC) 24
制动器功率	W 4.5
驱动轮承载	Kg 400



行走电机端线束	序号	颜色	信号	刹车端线束	序号	颜色	信号
	1	红	CAN_H		1	红	+
	2	橙	CAN_L		2	黑	-
	3	地	PE				
	4	蓝	48V				
	5	紫	0V				



江苏亿控智能装备有限公司

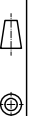
<https://www.yikongzhineng.com/>

型号: TEC-200P60ISAP20-9-2D

设计: LXB

日期: 2024.11.7

工艺:



审核:

批准:

