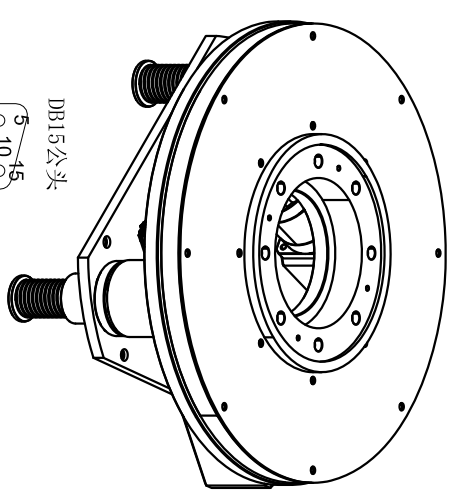
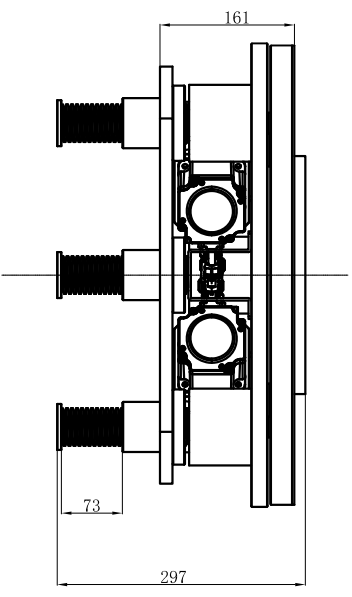
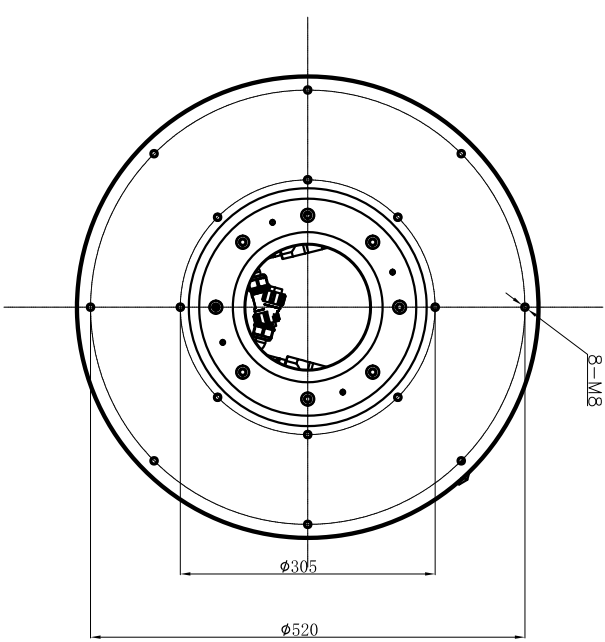
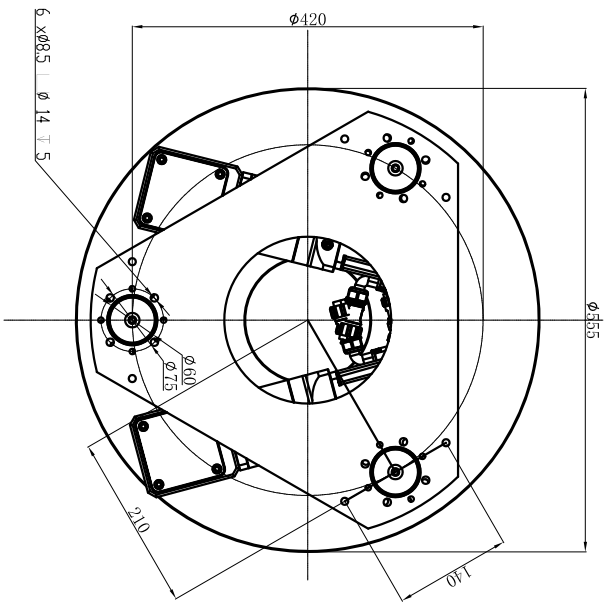


TEC-1500 顶升机构

举升部分

| | |
|----------------|------------|
| 电机类型: 永磁同步伺服电机 | |
| 额定功率 (S2) | W 1000 |
| 额定电压 | V (DC) 48 |
| 额定电流 | A 26.4 |
| 额定转速 | r/min 3000 |
| 额定扭矩 | Nm 3.18 |
| 峰值扭矩 | Nm 7.95 |
| IP防护等级 | IP 54 |
| 编码器类型 | / |
| 行程 | mm 60 |
| 螺纹规格 | mm T45X6 |
| 减速机电速比 | I 40 |
| 丝杆传动速比 | I 5.3 |
| 90° 旋转时间 | s 2.6 |
| 润滑方式 | 润滑脂 |
| 限位传感器 | NPN |
| 举升速度 | mm/s 7.5 |
| 举升时间 | s 8 |
| 举升承载 | Kg 1500 |



行走编码器接线定义 (分辨率2500) 极对数: 5

| | | | | | | | | | | | | | | | |
|----|-----|-----|---|---|----|---|---|---|---|----|----|----|----|----|----|
| 序号 | 1 | 2 | 3 | 4 | 5 | 6 | 7 | 8 | 9 | 10 | 11 | 12 | 13 | 14 | 15 |
| 信号 | 5V+ | GND | / | U | U- | Z | B | A | W | V | Z- | B- | A- | W- | V- |

可选用配件:

限位开关、原点开关、外置编码器 (测速端)、电位器



江苏亿控智能装备有限公司

<https://www.yikongzhineng.com/>

型号: TEC-DSJG1500-100-1000

设计: LXB

日期: 2024.10.24

工艺:

审核:

批准:

